

PARFLUX MARK 78H-21

セジメントトラップ

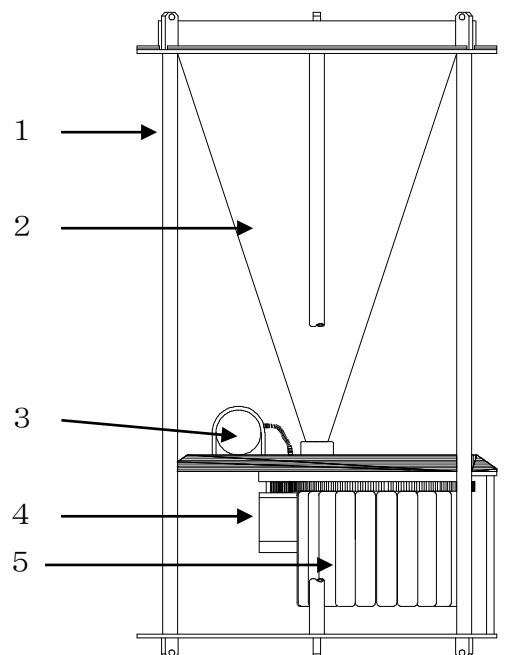
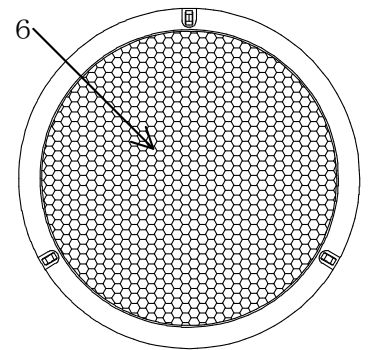
PARFLUX MARK 78H-21は海・湖沼などの水柱を沈降する粒子を時系列で採集する大口径（開口部面積0.5㎡）のセジメントトラップです。このセジメントトラップは数日から数週間の短い期間から最大18カ月の長期に渡り連続的に自動で、設定された採集スケジュールに従って、21期間時間的に隙間なく沈降粒子を採集いたします。採取されたサンプルから、海中の炭素循環、放射性核種等の季節変動の解析などが可能です。

コントローラーの耐圧容器・主フレームはチタンですので、非金属あるいはチタンブライドル（オプション）、オプション完全チタン/インプラキットを使用することで、超微量金属元素の厳密な測定を目的にする研究にも対応できます。

特長・利点；

1. MARK 78H-21はJGOFS、GOOSなどで使用されている国際基準機です。
2. 各サンプルボトルはサンプル採集の前後を通して、周辺の海水から完全にシールドされます。
3. サンプルボトル及びファンネルの内部は同一の純ポリエチレンでコーティングされており、採集サンプルの汚染を最小限にとどめています。
4. 濁度計、傾斜計、温度計、深度計などオプションの外部各種センサーのデータを記録できます。
5. 粒子束の量が非常に大きい海域などで粒子のオーバーフローを防ぐため、サンプルカップの容量を500mlに増加しております。

外部PCコンピュータより、対話形式のソフトウェアによって、MARK 78H-21セジメントトラップの電子クス内部のCPUにアクセスできますので、採集スケジュール、サンプル回収後の自己診断結果、採集結果をシリアル・ポートを通して、入出力できます。市販の単2アルカリ電池で動作します。



凡 例

- | | |
|-----------------|---------------|
| 1. 主フレーム | 2. ファンネル |
| 3. コントローラー耐圧容器 | 4. ステッピングモーター |
| 5. サンプルボトル及び回転板 | 6. バッフル |

PARFLUX MARK78H-21 セジメントトラップ仕様

寸法	高さ	164cm
	直径	91cm
重量	空中重量 (ボトル内水充填時)	75Kg
	水中重量	25Kg
開口部/ファンネル	開口部表面積	0.5m ²
	開口部直径	80cm
	バッフル材質	ポリカーボネイト 厚さ1mm
	バッフル・セル数	約368
	バッフル・セル直径	2.5cm
	セルの縦横比	2:5
	コーン角度	41°
	ボトム直径	2.85cm
	内部コーティング	純ポリエチレン
	ロータリーアセンブリー	サンプルボトル数
標準ボトル容量		500ml
ロータリーディスク径		47cm
ドライブモーター		ステッピングモーター
ドライブ・トレイン		直ギア・トレイン
ボトル移動時間		25秒
コントローラー		耐圧容器材質
	主電源	14個の単2アルカリ電池
	通信	シリアル (RS-232)、イーサネット (OP)
	オプション傾斜計	±20° 2軸
フレーム	材質	チタニウム、グレード2
	ブライドルアイ	16mm、絶縁
動作環境	最小サンプル採集期間	1ボトルあたり1分
	最大連続サンプル採集期間	18カ月
	耐圧	7,000m
	動作温度	-2から+35C°
	保管温度	-20から+50C°

日本総代理店 : スリーエス・オーシャンネットワーク株式会社

〒136-0073 東京都江東区北砂4-19-30-1119

TEL : 03-3646-6692 FAX : 03-3646-6732

担当 : 勝 呂 一 彦

e-mail : ksuguro@3s-ocean.co.jp

URL : <http://www.3s-ocean.co.jp>